

машиностроительный завод»



016



ПБ 04

Код ДКПП 29.24.24.700

СТВОЛ ВОЗДУШНО-ПЕННЫЙ СПП (СВП) ДСТУ 2107-92 (ГОСТ 11101-93)

ПАСПОРТ
СПП.ПС
(СВП.ПС)

1 Назначение изделия

1.1 Ствол СПП (СВП) предназначен для получения воздушно-механической пены из водного раствора пенообразователя, формирования и направления ее струи при тушении пожара.

1.2 Ствол изготовлен в климатическом исполнении: У, ХЛ, Т для категории размещения 1 по ГОСТ 15150.

2 Технические характеристики

Наименование параметра	Нормы
Рабочее давление перед стволом, МПа, (кгс/см ²)	0,4-0,6(4-6)
Кратность пены на выходе из ствола, не менее	7
Расход 4-6%-ного пенообразователя, л/с	4.8-6,0
Дальность пенной струи (по крайним каплям), м, не менее	28
Масса ствола, кг	1,0±0,05

Примечания:

1. Кратность пены – отношение объема пены, взятой в зоне максимального ее выпадения, к объему исходного раствора пенообразователя.
2. Кратность пены указана при использовании пенообразователя ПО-6К по ТУ 38-10740.
3. Кратность и дальность подачи пены указаны при давлении перед стволом 0,6 МПа (6 кгс/см²).

2.1 Стволы соответствуют следующему показателю надежности:

Средний срок службы до списания – не менее 8 лет.
Вероятность безотказной работы – не менее 0,993.

3 СОСТАВ ИЗДЕЛИЯ И КОМПЛЕКТ ПОСТАВКИ

3.1 К каждому стволу прилагается паспорт, объединенный с инструкцией по эксплуатации.

3.2 Поставка стволов осуществляется без упаковки в тару при транспортировании их в универсальных контейнерах и кузовах автомобильного транспорта с предохранением изделий от механических повреждений.

4 Указания мер безопасности

4.1 Запрещается применять стволы для тушения пожаров электроустановок, аппаратуры, машин, агрегатов, проводов и кабелей, находящихся под электрическим напряжением.

4.2 Запрещается использовать стволы в местах, где могут быть оголенные электрические провода или кабели, находящиеся под напряжением, а также у открытых линий электропередач, расположенных в радиусе действия струи.

4.3 Не допускается применять стволы не по назначению.

5 Устройство и принцип работы

5.1 Ствол СПП (СВП) представляет собой водоструйный аппарат, в котором рабочей жидкостью служит водный раствор пенообразователя, а подсосываемой – воздух.

5.2 Принцип работы ствола заключается в следующем: поток водного раствора пенообразователя по рукавной линии подводится к корпусу 1, который выполнен коническим с целью увеличения скорости потока. В передней стенке корпуса имеется 4 отверстия, геометрическая форма которых выполнена с учетом создания выходящим из них струям турбулентности, с целью улучшения их дальнейшего распыла. Выходя из отверстий корпуса, струи, расширяясь, создают разрежение (вакуум), под действием которого происходит их распыление и одновременно в отверстия, расположенные равномерно по поверхности трубы 2 подсосывается воздух. В полости трубы 2 происходит дальнейшее раздробление распыленных капель водного раствора пенообразователя в результате соударений их между собой и ударов о поверхность стенок самой трубы, а также происходит смешивание с воздухом и образование пузырьков воздушно-механической пены.

5.3 Ствол по своим параметрам (рабочему давлению и расходу пенообразователя) соответствует параметрам генератора пены средней кратности ГПС-600, а поэтому он может работать от тех же типов стационарных и переносных пеносмесителей, в комплекте с которыми работает ГПС-600.

Ствол типа СПП (СВП)

нему надежно подсоединить соединительную головку рукава, подводящего водный раствор пенообразователя.

5.5 В процессе работы ствол необходимо надежно удерживать в руках и следить, чтобы рабочее давление у ствола было в пределах 0,4-0,6 МПа.

6 Техническое обслуживание

6.1 После работы ствол необходимо промыть чистой водой, высушить, проверить затяжку резьбовых соединений.

6.2 Стволы должны храниться в условиях, предохраняющих их от воздействия атмосферных осадков и агрессивных сред.

6.3 Консервация стволов по ГОСТ 9.014 консервационным маслом К-17 по ГОСТ 10877.

7 Свидетельство о приемке, консервация и упаковка

7.1 Ствол воздушно-пенный СПП (СВП) партия номер _____ соответствует ДСТУ 2107-92 и признан годным для эксплуатации.

Изделие подвергнуто консервации (вариант защиты ВЗ I ГОСТ 9.014) и упаковке согласно требованиям, предусмотренным настоящим паспортом.

Условия хранения стволов в исполнении У и ХЛ – по группе 2, Т – по группе 3, условия транспортирования по группам 4,6,7,9 ГОСТ 15150.

Дата консервации _____

Срок консервации - -1 год.

8 Гарантийные обязательства

8.1 Предприятие-изготовитель гарантирует соответствие стволов требованиям ДСТУ 2107-92 при соблюдении условий эксплуатации, транспортирования и хранения, изложенных в паспорте.

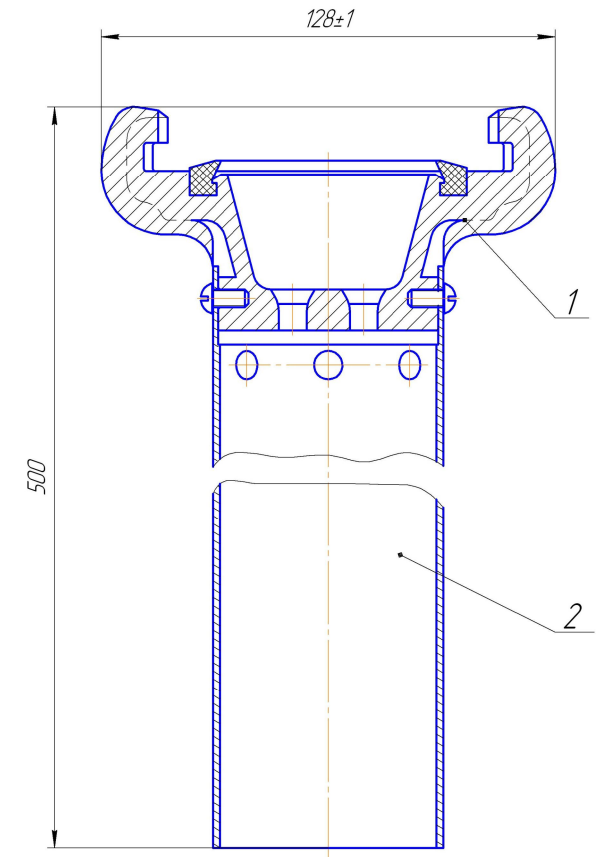
8.2 Гарантийный срок эксплуатации – 36 месяцев.

9 Сведения о рекламациях

Номер и дата рекламации	Краткое содержание рекламации	Меры, принятые предприятием-изготовителем

Ваши отзывы направляйте по адресу:

ООО «Харцызский машиностроительный завод»
ул.Кононенко, 2, г. Харцызск, Донецкая обл. Украина,
86700.



1-корпус; 2-труба
Рис.1

Представитель ОТК

М.П. _____
(личная подпись)

_____ (расшифровка подписи)

_____ (год, число, месяц)